

令和8年2月18日

分任契約担当官
陸上自衛隊湯布院駐屯地
第404会計隊湯布院派遣隊 長谷川 昭祐

第404会計隊におけるオープンカウンター方式による見積り依頼について

- 1 本リストは、オープンカウンター方式実施要項に基づく手続きが必要です。
- 2 本方式は、随意契約を前提とした見積り依頼であり、有効な見積り書をもって申し込みをした者のうち、予定価格の制限の範囲内で最低の価格の見積り書をもって申し込みをした者を契約の相手方とします。

3 件名リスト

一連番号	件名	納入(履行)場所	納期(履行期限)	見積り依頼書公表日	見積り書提出期限	見積り合わせの日時	防衛省競争参加資格	備考
135	日出生台演習場ボイラー洗缶	陸上自衛隊日出生台演習場	R8.3.31	R8.2.18	R8.2.25	R8.2.25 1100	なし	落札判定方式総額
	以下余白							

4 仕様書の交付場所、契約条項等を示す場所、問合せ先及び提出先
〒879-5102

住所
契約機関名(担当)
電話番号(内線)

大分県由布市湯布院町川上941 陸上自衛隊湯布院駐屯地
第404会計隊湯布院派遣隊 契約班 担当:梅原
TEL: 0977-84-2111 (内線348) FAX: 0977-84-2117 (直通)
C01D8228@inet.gsdf.mod.go.jp

見積依頼書

分任契約担当官
陸上自衛隊湯布院駐屯地
第404会計隊湯布院派遣隊長 長谷川 昭祐

以下のとおり見積を依頼します。

1 見積依頼

契約実施計画番号	調達要求番号	物品番号	仕様書番号				
5S721UT02280	5SS01AZ0391 0001						
品名 または 件名							
日出生台演習場ボイラー洗缶							
部品番号 または 規格							
仕様書のとおり							
使用器材名							
数量	単位	銘柄	使用期限等	グループ	指定	検査	包装
1.00	ST						
納地または工事場所				引渡場所			
陸上自衛隊日出生台演習場				湯布院駐業 管理科			
搬入場所				納期または工期			
営繕班 ボイラー 福元技官 337				令和8年3月31日(火)			

2 契約条項を示す場所

陸上自衛隊 第404会計隊湯布院派遣隊事務室

3 説明会及び提出の日時場所

説明会日時場所：

提出日時場所：令和8年2月25日(水) 11時00分 第404会計隊湯布院派遣隊 契約班

4 決定方式及び契約方式

決定方式：総品目総額 契約方式：随意契約

5 注意事項

(1) 実施要領について

陸上自衛隊オープンカウンター方式実施要領による。

(2) オープンカウンター方式実施要領及び件名リストの掲示場所及びホームページ：湯布院駐屯地、

https://www.mod.go.jp/gsdw/wae/info/nyusatu/wa-fin/open/open_404_yu.html

(3) 見積書の提出方法

上記3の提出日時場所に記載する日時までに見積書を提出して下さい。(FAX提出可原本不要)

(4) 落札決定方法

予定価格の範囲内であり、総額(消費税抜き)により決定する。

(5) 契約相手方の決定通知

契約相手方のみ、見積合せ日の翌日までに発注書等のFAXにて通知します。

(6) 契約書作成の要否

ア 契約書の作成の要否については落札者にその都度連絡する。作成する場合には、落札決定後、「駐屯地用標準契約(請書)書の様式により作成する。

イ 適用する契約条項

「役務請負契約条項」

「談合等の不正行為に関する特約条項」

「暴力団排除に関する特約条項」

(7) その他

ア 申込については、令和8年2月24日(火) 15時00分までに連絡をすること。

イ 申込者については、市場価格の調査を実施します。令和8年2月24日(火) 17時00分までに提出をお願い致します(FAX可)。

ウ 品名(件名)、規格に誤りがあった場合は、その都度申込者に連絡します

(8) 契約事項に関する問い合わせ先

〒879-5102 大分県由布市湯布院町川上941番地

陸上自衛隊湯布院駐屯地 第404会計隊湯布院派遣隊 契約班 梅原

TEL 0977-84-2111(内線348) FAX 0977-84-2117(直通)

(9) 仕様書の内容に関する問い合わせ先

陸上自衛隊湯布院駐屯地業務隊管理科 営繕班 ボイラー担当 福元 (内線337)

見 積 書

件名リスト一連番号	135
-----------	-----

見積金額¥

(消費税及び地方税を含まない。)

番号	品 名	規 格	単 位	数 量	単 価	金 額
1	日出生台演習場ボイラー洗缶	仕様書のとおり	ST	1.00		
2		以下余白				
3						
4						
5						
6						
7						
	納入場所 (履行場所)	陸上自衛隊日出生 台演習場	納 期 (履行期限)	令和8年3月31日		
	契約保証金	(免 除)	入札(見積)書 有効期間			

上記に関して「入札及び契約心得」、「陸上自衛隊オープンカウンター方式実施要項」及び「標準契約書等」の契約条項等を承諾のうえ入札見積りいたします。また、当社（私（個人の場合）、当団体（団体の場合））は「入札及び契約心得」に示された暴力団排除に関する誓約事項について誓約いたします。

令和 8 年 2 月 25 日

分任契約担当官
陸上自衛隊湯布院駐屯地
第404会計隊湯布院派遣隊長 殿
住 所
会社名
代表者
押印省略時署名（担当者名連絡先）：

市場価格調査書

件名リスト一連番号 135

見積金額¥

(消費税及び地方税を含まない。)

番号	品名	規格	単位	数量	単価	金額
1	日出生台演習場ボイラー洗缶	仕様書のとおり	ST	1.00		
2		以下余白				
3						
4						
5						
6						
7						
	納入場所 (履行場所)	陸上自衛隊日出生台演習場	納期 (履行期限)	令和8年3月31日		
	契約保証金	(免除)	入札(見積)書有効期間			

上記に関して「入札及び契約心得」、「陸上自衛隊オープンカウンター方式実施要項」及び「標準契約書等」の契約条項等を承諾のうえ入札見積りいたします。また、当社（私（個人の場合）、当団体（団体の場合））は「入札及び契約心得」に示された暴力団排除に関する誓約事項について誓約いたします。

令和 8 年 2 月 24 日

分任契約担当官

陸上自衛隊湯布院駐屯地

第404会計隊湯布院派遣隊長 殿







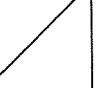

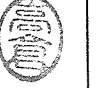
住所

会社名

代表者

押印省略時署名（担当者名連絡先）：

日出生台演習場ボイラー洗缶

件名	日出生台演習場ボイラー洗缶							
図面				図面番号	1 / 6			
縮尺				年月日	令和8年 / 月26日			
業務隊長	管理科長	営繕班長	工事企画係長	管財係	施設係	企画係	係長	係
								
陸上自衛隊湯布院駐屯地業務隊								

仕 様 書

- 1 件 名 日出生台演習場ボイラー洗缶
- 2 場 所 大分県玖珠郡玖珠町日出生 陸上自衛隊日出生台演習場
- 3 概 要 K-1000L多管式小型貫流ボイラー1基及び
N-V40温水ボイラー1基の洗缶、整備を実施する。
- 4 一般事項
- (1) 本作業は、仕様書によるほか「建築保全共通仕様書」及びメーカーの「機器点検清掃調整要領」に基づいて作業するものとする。
 - (2) 本作業の写真はカラーとし、作業状況を撮影しアルバム(A4版)の整理をし、1部提出する。また、デジタルカメラも使用できるものとし大きさはサービス版相当とする。
 - (3) 請負業者は、契約後速やかに作業実施日を係官と調整を行い、工程表等を提出して係官の承認を受けるものとする。
 - (4) 請負業者は、契約後速やかに作業実施日を係官と調整をし当然実施すべき事項は、請負業者の責任において速やかに現状復旧するものとする。また、作業上軽微なもので当然必要と思われる事項においても同様とする。
 - (5) 作業中の安全確保には十分に留意をして現場管理を行うとともに、火災等の災害及び事故に注意する。また、必要に応じて養生等の処置を行うものとする。
 - (6) 作業以外の施設には、損傷を与えないように十分注意をして作業すること。万一、損傷を与えた場合には、係官に報告をし、原因が本作業に関わると認められた場合、請負業者が賠償の責を負うものとする。
 - (7) 現場において、指定された以外の立入及び火気の使用は禁止する。
 - (8) 本作業の施工に伴う演習場及び建物等施設への立入り、その他制限事項等は、当駐屯地の諸規則に従うこととし、必要の都度係官から指示する。
 - (9) 作業中に発生したスス・ゴミ等は請負業者の責任において処分するものとする。また、現場は常に清潔にし、片付け清掃をその都度実施すること。
 - (10) 部隊側の電気・水道等を使用する場合は、係官の承認を受けた後使用し、その後料金を負担すること。
 - (11) その他疑義が生じた場合は、係官と協議の上実施するものとする。
 - (12) 外国人の入門には部隊側が示す様式により申請が必要であり許可を受けた者のみ入門可能とする。また、部隊側の手続き上、許可までに2~3か月の期間を要する。

5 ボイラー諸元

- ・型 式 : K-1000L多管式小型貫流ボイラー(IHI製)
- ・最高圧力 : 0.98MPa
- ・換算蒸発量 : H1,000Kg/h
- ・伝熱面積 : 9.56㎡
- ・燃料制御方式 : 電気式四位置制御
- ・使用燃料 : A重油(1種2号)
- ・燃料消費量 : 68.3L/h

- ・型 式 : N-V40温水ボイラー(IHI製)
- ・最高圧力 : 1MPa
- ・伝熱面積 : 9.3㎡
- ・燃料制御方式 : Hi-Lo-OFF3位置制御
- ・使用燃料 : A重油(1種2号)
- ・燃料消費量 : 52.5L/h

6 特記事項

- (1) 本作業で使用する材料は、使用する前に係官の検査を受け、合格品のみ使用すること。尚、使用材料は全て新品とする。
- (2) 取替完了後、管及び煙道には保温を行うこと。
- (3) 作業上支障のある配管等については、一時撤去も可とし、作業完了後保温も含め原状に復旧を行うこと。
- (4) 本作業に伴う各機関への届出は、請負業者が実施すること。
- (5) 作業終了後、係官立会いのもと必ず試運転を実施して正常運転を確認するものとする。
- (6) 作業終了後、試運転結果報告書を作成し1部提出するものとする。
- (7) 洗缶箇所等仕様(貫流ボイラー)
 - ア 缶内部、燃焼室
 - イ 燃焼装置及び水柱管の分解洗浄
 - ウ 安全弁(吹き出しテスト含む)及び各ストレーナ
 - エ 附属品及び煙道整備(径300mm×9m)
 - オ 試運転及び各安全装置の点検調整
 - カ 燃焼調整及び水圧試験

洗缶箇所等仕様(温水ボイラー)

- ア 燃焼室及び伝熱面
- イ ポンプ・ストレーナー・煙道
- ウ 制御安全装置・燃焼装置

(8) 洗缶等要領

- ア 過熱管内部の洗缶は検査穴等より目視水洗いし、腐食の有無のチェック及びスケール等付着状態を確認すること。この際、目視できない場合には、スコープ等で確実に点検すること。又、スケールの付着状態が酷く薬品による洗浄が必要な場合には、係官に報告し指示を受けるものとする。
- イ 燃焼室、煙道のスス、灰等の外部洗浄作業を実施するとともに必要に応じ高圧ジェット洗浄機による洗浄作業を行うものとする。
- ウ 図面に示す燃焼室内・附属機器・安全弁等は分解開放整備とし、分解整備終了後中間検査を受けるものとする。また、中間検査時に水圧試験を行うものとし、詳細については係官より指示する。

(9) 洗浄要領及び留意事項

- ア 作業責任者を選任するとともに作業員の必要条件を備えており、作業安全規則に定める措置を厳守し、危害予防に十分注意して作業を実施すること。
- イ 形状が変化する隅の部分及び火炎の放射熱にさらされる燃焼室内の伝熱面の部分等特に入念に洗浄すること。
- ウ 洗浄時に安全性に関する異常・変調又は損傷を発見した場合は、直ちに係官に通知すること。
- エ 図面に示すバーナー口及び清掃口を解放し、火室内等の外部洗浄作業を行い必要に応じ水洗い洗浄を行うこと。また、組立・試運転・各安全装置の点検は中間検査終了後とする。詳細については係官より指示する。

7 検査

分解開放整備後、直ちに係官の中間検査を受けること。その際、付着物等再仕上げを要すると指摘された部分は遅滞なく再洗浄を行うこと。又、本洗缶洗浄のすべてが完了した後完成検査を受けるものとする。

件 名	日出生台演習場ボイラー洗缶				
図面名称	仕様書				
縮 尺	—	図面番号	2 / 6	作成年月日	令和 8年 1 月 26 日
陸上自衛隊 湯布院駐屯地業務隊					

9 その他

- (1)この仕様書の規定外の不明事項については、係官の指示によるものとする。
- (2)本作業については、「洗缶整備結果報告書」を作成し、1部提出するものとする。
- (3)耐熱塗装とは、「黒」及び「シルバー」の塗料とする。
- (4)次に示す定期交換部品は官給品とする。

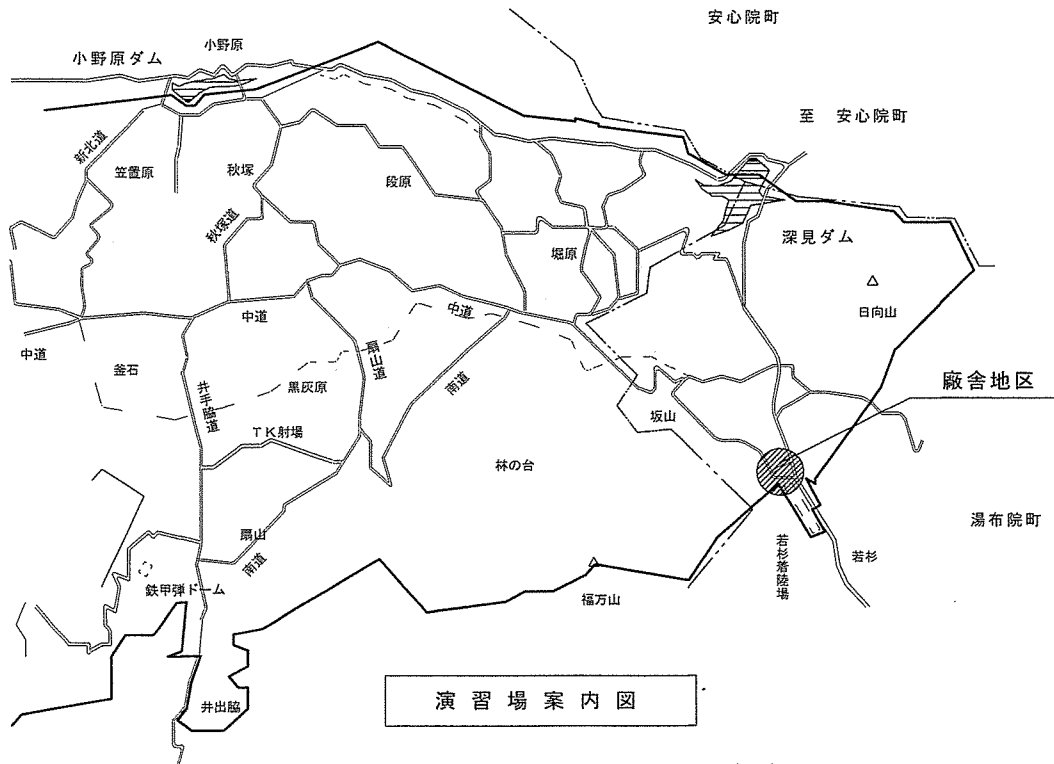
(貫流ボイラー定期交換部品一覧)

品名	規格	数量
水面計ガラス	K-1000L A重油用 370B	1
バーナノズル	K-1000L 4.0 45°	1
バーナノズル	K-1000L 4.5 45°	2
真空破壊弁	K-1000L A重油用	1
電極保持器	K-1000L A重油用 1L-4	6

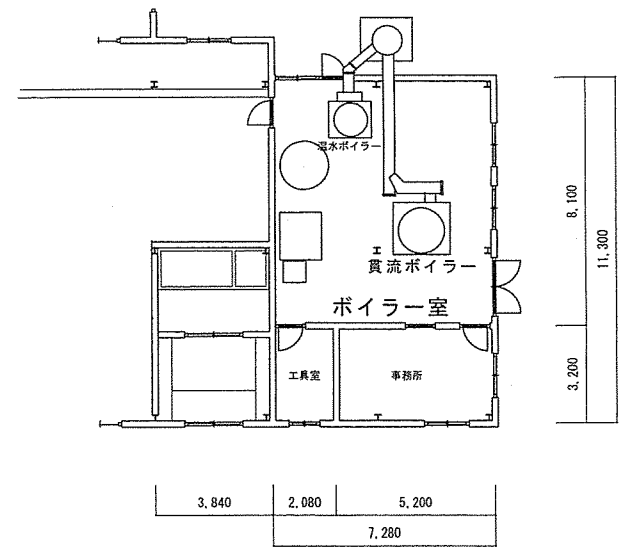
(温水ボイラー定期交換部品一覧)

バーナノズル	N-V40 A重油用60° 6.0	2
--------	-------------------	---

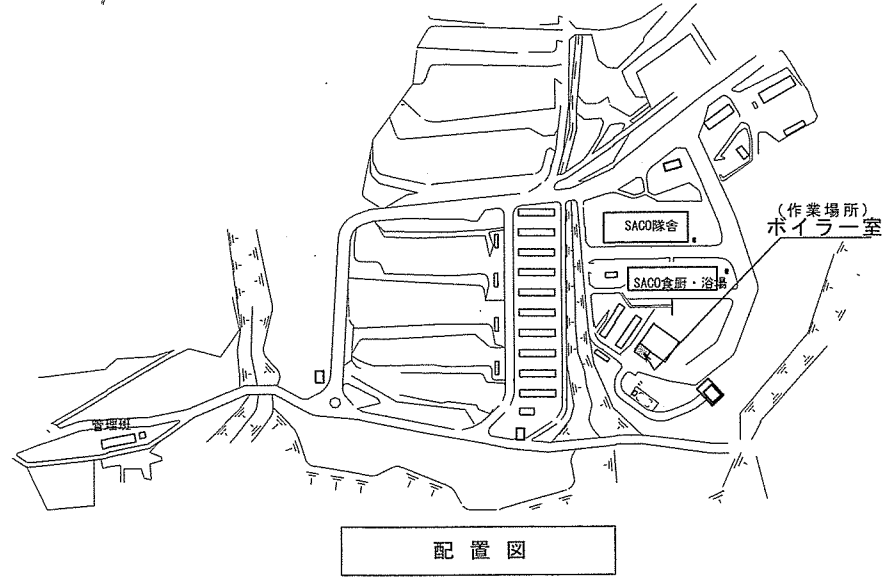
件名	日出生台演習場ボイラー洗缶				
図面名称	仕様書				
縮尺	—	図面番号	3 / 6	作成年月日	令和 8年 1 月 26 日
陸上自衛隊 湯布院駐屯地業務隊					



演習場案内図

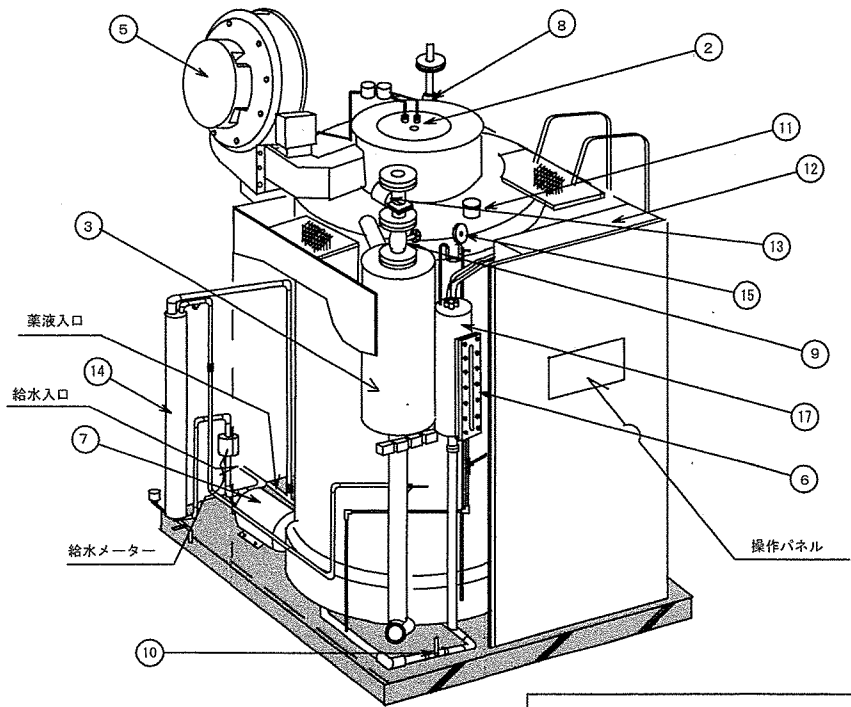


ボイラー室平面図

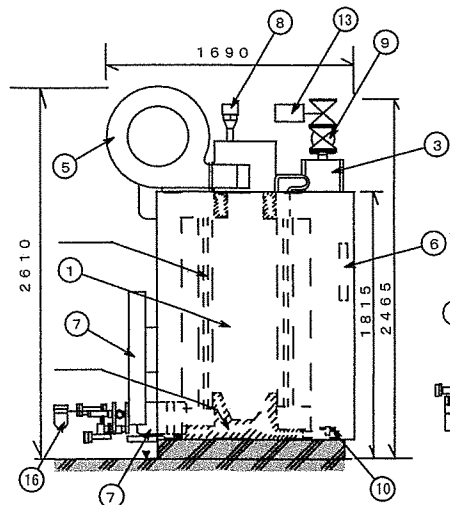


配置図

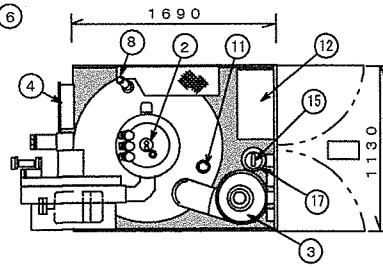
件名	日出生台演習場ボイラー洗缶		
図名	案内図・配置図・平面図	図面番号	4/6
縮尺	1/X	作成年月日	令和8年 月 2日
陸上自衛隊 湯布院駐屯地業務隊			



ボイラー立面図

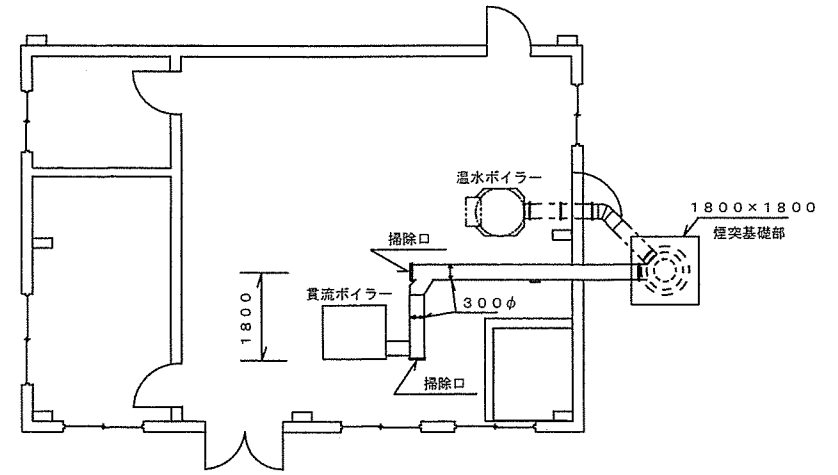


ボイラー左側面図

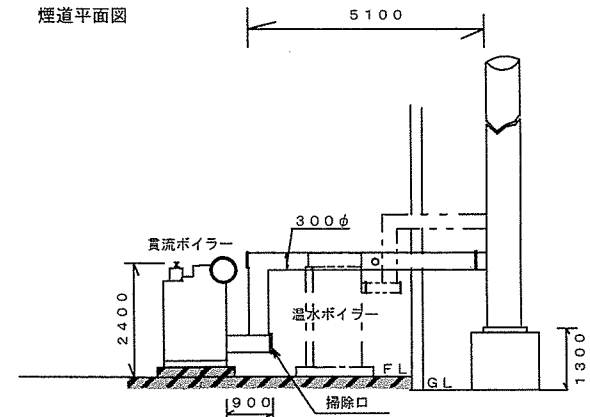


ボイラー平面図

整備ボイラー詳細図		
1 缶体 (燃焼室)	7 給水ポンプ	13 主蒸気電動弁
2 パーナ	8 安全弁	14 連続フロー熱交換器
3 気水分離器	9 主蒸気弁	15 圧力計
4 排気筒座	10 缶底ブロー弁	16 オイルストレーナ
5 押し込み送風機	11 検査穴	17 水柱管
6 水面計	12 制御盤	

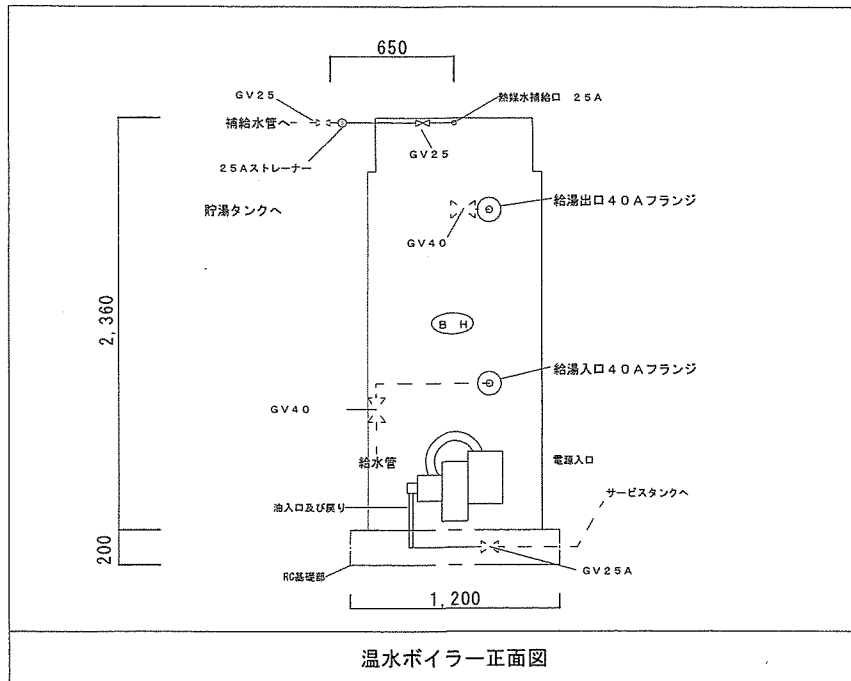


煙道平面図

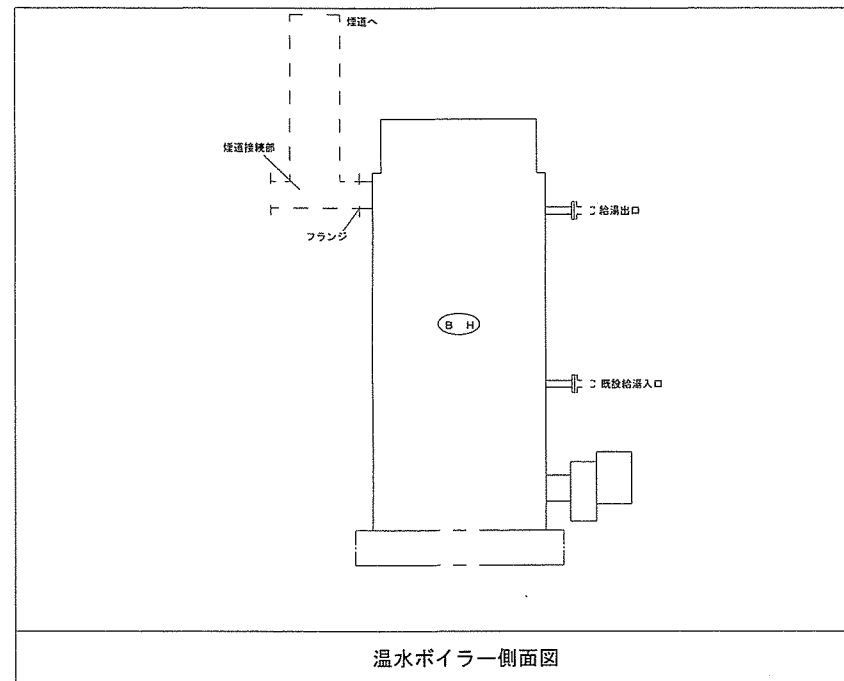


煙道側面図

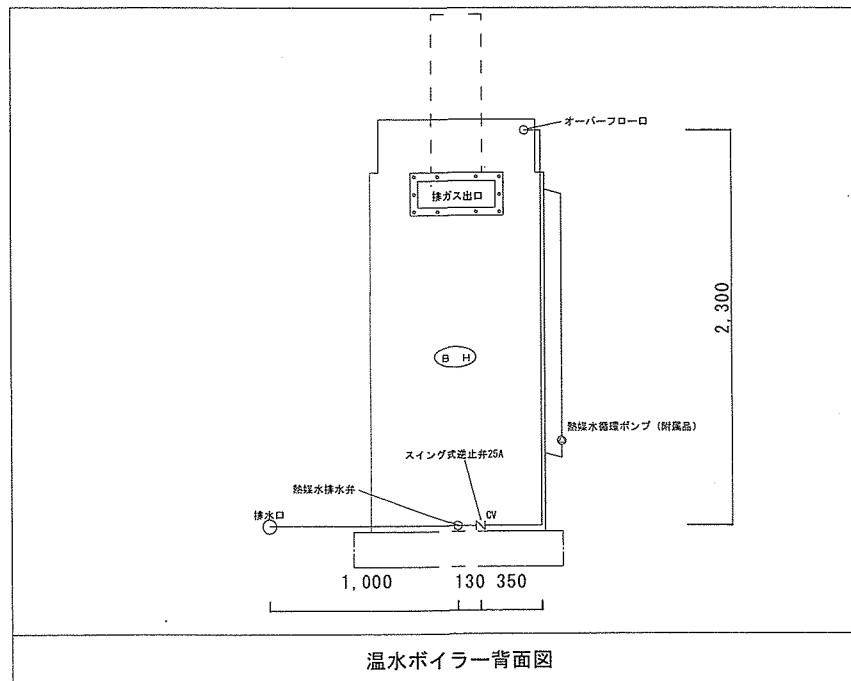
件名	日生台演習場ボイラー洗缶		
図面	貫流ボイラー・煙道詳細図	図面番号	5/6
縮尺	1/X	作成年月日	令和8年 1月 26日
陸上自衛隊 湯布院駐屯地業務隊			



温水ボイラー正面図



温水ボイラー側面図



温水ボイラー背面図

件名	日出生台演習場ボイラー洗缶				
図面名称	温水ボイラー詳細図				
縮尺	1/X	図面番号	6/6	作成年月日	令和8年 / 月26日
陸上自衛隊 湯布院駐屯地業務隊					