






# 別府駐屯地 十字原演習場避雷針設置

別府駐屯地 十字原演習場避雷針設置	
件名	
図名	作成年月日
業務隊長	演習場管理班長
表紙	8.1.11
管理科長	縮尺
後園	電気係長
	
	
図示	1 / 8
担当	

設置仕様書

1 設置概要

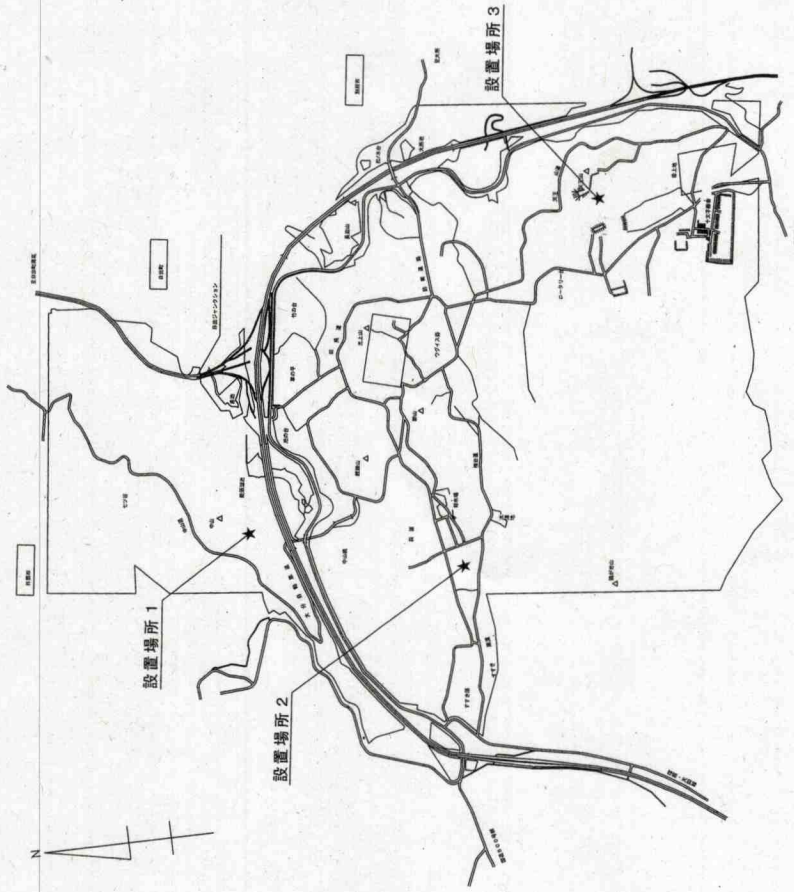
- (1) 設置場所 陸上自衛隊別府駐屯地 十字原演習場
- (2) 種 目 避雷針3基 コンクリート柱

2 一般事項

- (1) 本設置は本仕様書による他、国土交通省大臣官房官庁営繕部公共建築工事共通仕様書（電気設備工事編）及び関係法令に適合したものとす。
- (2) 製作に先立ち承認図を作成し、監督員の承認を得る。
- (3) 設置場所についても監督員と現地立ち合いの下、選定すること。
- (4) 設置前、設置中、設置後の写真を撮影し、監督員に提出すること。
- (5) 疑義が生じた際は、速やかに監督員と調整すること。
- (6) 施工に際し他施設に損傷等を与えた場合は請負者の責任において速やかに現状に復旧すること。
- (7) 検査は検査官立ち合いの下、実施し合格をもって完了とす。

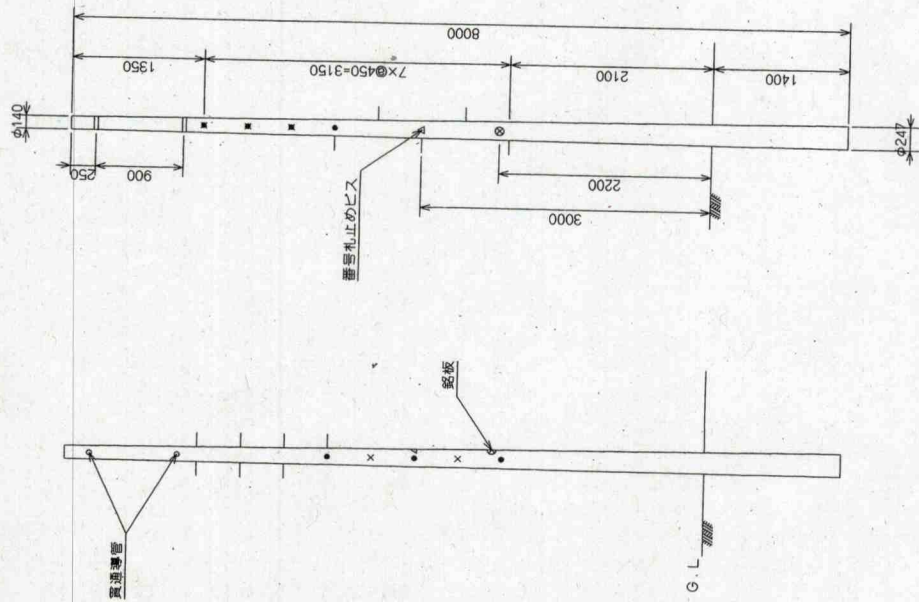
3 特記事項

- (1) 本設置に先立ち、工程表を作成し監督員へ提出し承認を得ること。
- (2) 作業実施者は、第1種電気工事士及び第2種電気工事士とし、作業員名簿及び免状の写しを提出すること。
- (3) 接地抵抗測定はA種とし測定結果成績書を提出すること。

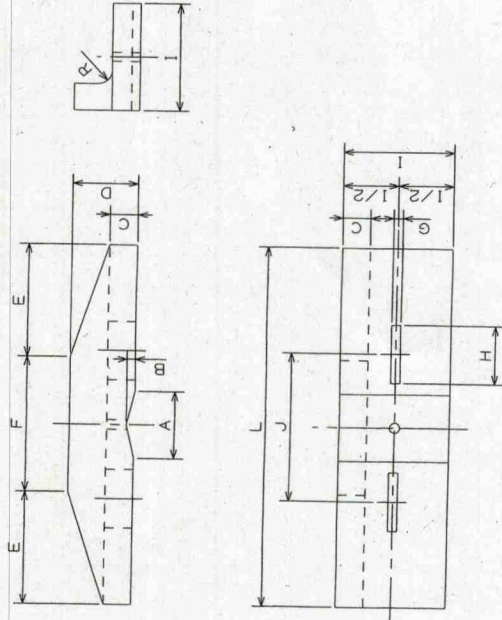


十字原演習場配置図

件名	別府駐屯地 十字原演習場避雷針設置		
図名	仕様書	作成年月日	8.1.11
		縮尺	図示
			2 / 8
陸上自衛隊別府駐屯地			



コンクリート柱標準図



寸法表

種別	A	B	C	D	E	F	G	H	I	J	L	R
0.8m	150	18	60	140	250	300	20	130	240	330	800	30
1.0m	150	18	60	140	275	450	20	70	240	390	1000	45
1.2m	150	20	60	160	375	450	20	90	240	410	1200	57
1.5m	150	20	60	200	470	560	24	110	240	430	1500	73

単位: mm

重量 (kg)

根かせ標準図

別府駐屯地 十文字原演習場避雷針設置

避雷針標準図①

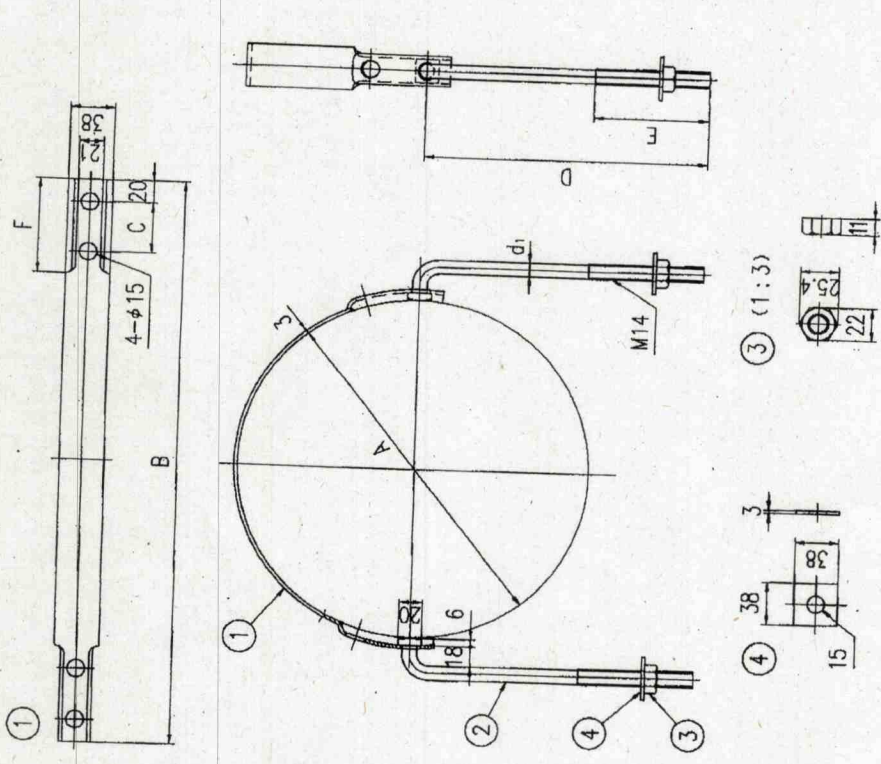
作成年月日

8.1.11

図示

3/8

陸上自衛隊別府駐屯地



規格	A (適用径)	B	C	D	E	F	d <sub>1</sub>
小	φ230~φ300	500	40	245	100	80	12.7
中	φ270~φ360	597	45	280	120	85	12.7
大	φ350~φ470	735	45	330	200	85	12.7

許容差	±1.5	±0.5	±0.5	-0.3
巾				
長さ				
孔径				
d <sub>1</sub>				

品番	名称	個数
1	本体	1
2	曲ボルト	2
3	ナット (M14)	2
4	底金 (M14用)	2

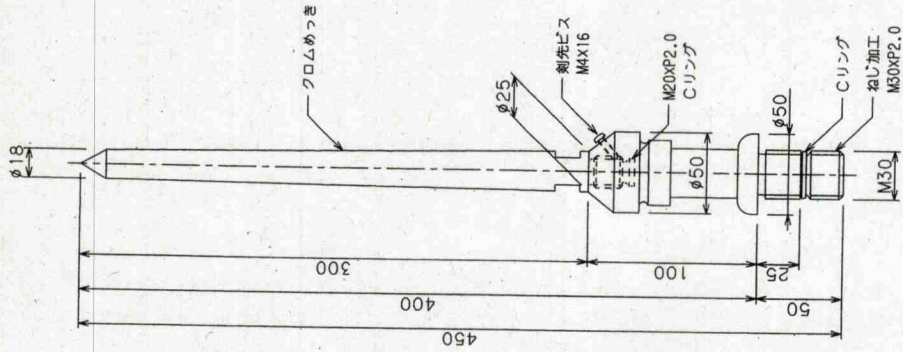
根かせバンド標準図

※ 許容差のない寸法は標準寸法を示す。  
 ※ ボルトは鉄線ねじ(有頭栓材使用)とする。

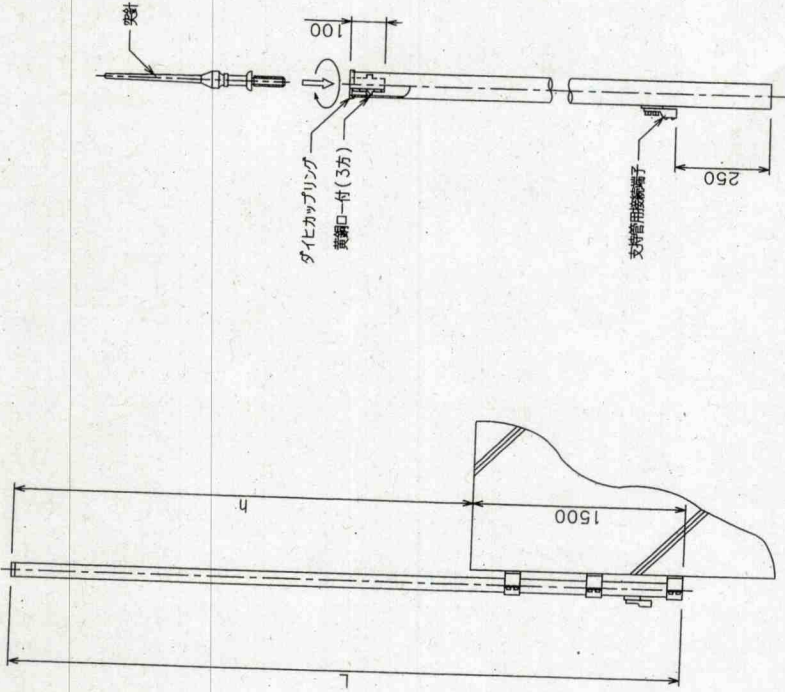
件名	別府駐屯地 十文字原演習場避雷雷針設置		
図名	避雷針標準図②	作成年月日	8.1.11
		縮尺	図示
			4/8

陸上自衛隊別府駐屯地

脱落対策 (Cリング・剣先ビス・接着剤付)



突針標準図



品番	全長 L (m)	有効長 h (m)	支持管寸法	
			φ	L
5501	4.5	3	48.6φ X 3.2	4.5m
5502	5.5	4	48.6φ X 3.2	5.5m
5503	//	//	60.5φ X 3.2	5.5m

注) ダイハッカプリング及び支持管用接続端子は、取付済。

支持管標準図

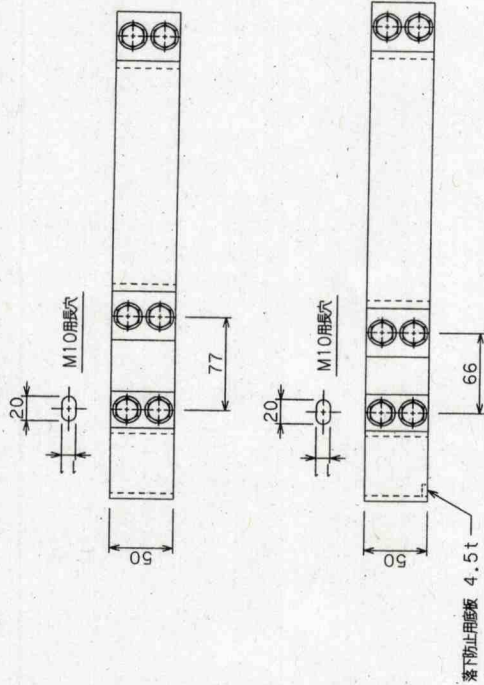
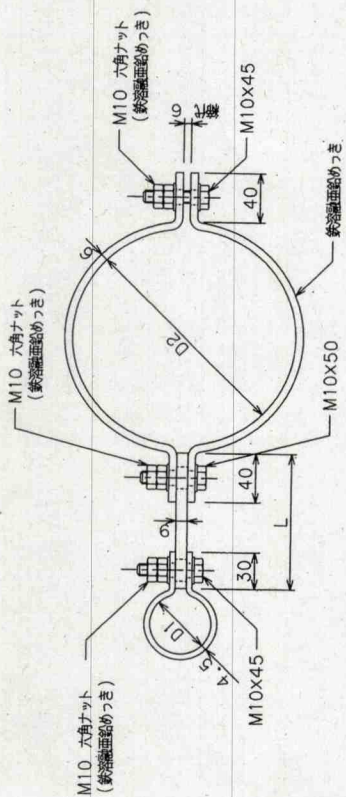
件名

別府駐屯地 十字原演習場避雷針設置

図名

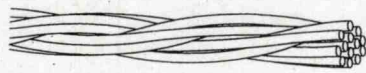
避雷針標準図③ 作成年月日 8.1.11 縮尺 図示 5/8

陸上自衛隊別府駐屯地



品番	支持管外径D1	ハンダマスト外径D2	L	摘要
6163	48.6φ	175φ	111	
6164	〃	196.5φ	100	底板付

支持管取付金物標準図



品番	構成 mm×本	公称断面積 mm <sup>2</sup>	外径 mm
7003	2.0×13	40	10.4
7004	2.0×19	60	12.4

銅線 (鬼より線) 標準図

件名

別府駐屯地 十文字原演習場避雷針設置

図名

避雷針標準図④

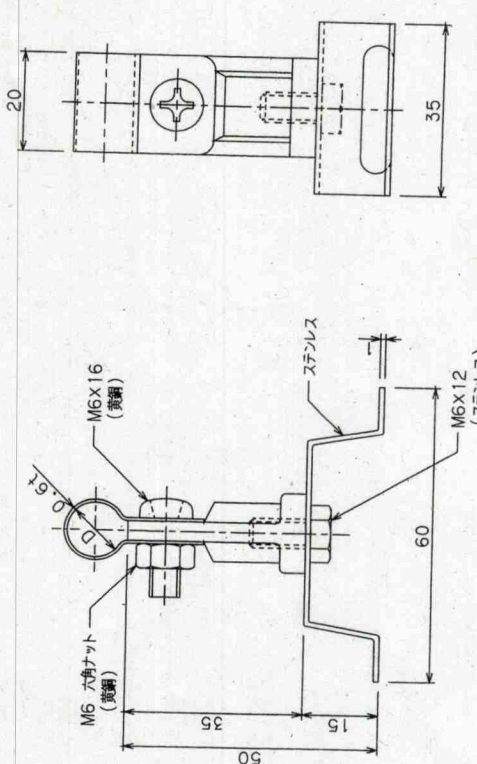
作成年月日

8.1.11

図示

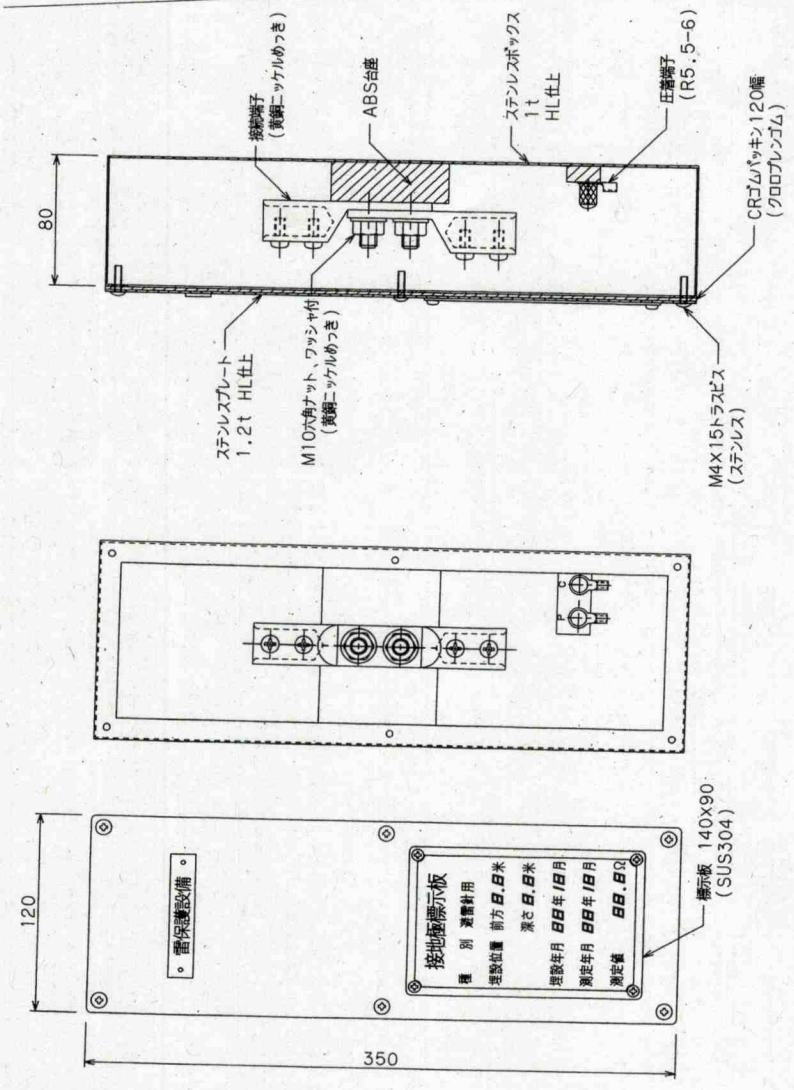
6/8

陸上自衛隊別府駐屯地



品番	使用導線	D
7100-1	40mm <sup>2</sup> 迄	11φ
7100-2	60 //	13φ

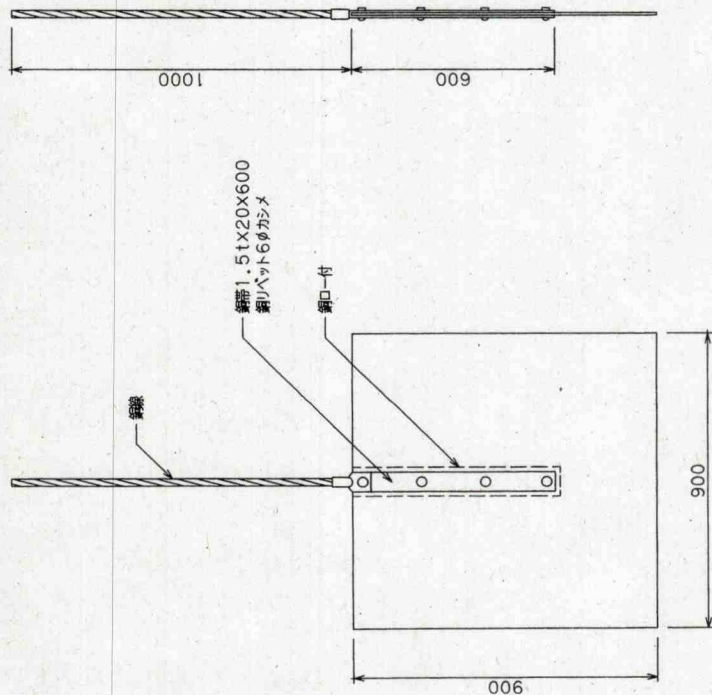
銅線取付金物標準図



端子ボックス標準図

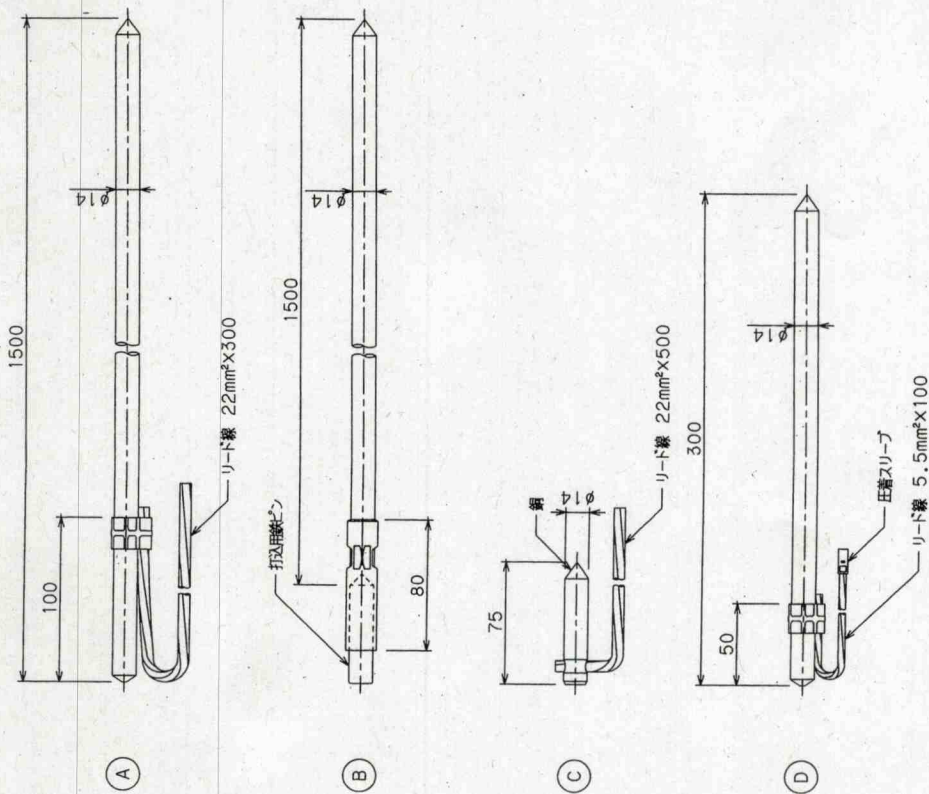
件名	別府駐屯地 十文字原演習場避雷針設置		
図名	避雷針標準図⑤	作成年月日	8.1.11
		縮尺	図示
			7/8

陸上自衛隊別府駐屯地



品番	銅板寸法	銅線
8631	1.5t x 900 x 900	2.0 x 13 (40mm <sup>2</sup> )
8632	//	2.0 x 19 (60mm <sup>2</sup> )

接地銅板標準図



品番	記号	寸法	銅線径	銅線長	備考
8701	A	14φ x 1500	0.5mm		単独用
8702	B	//	//		連用
8704	C	14φ x 75	-		リード端子
8705	D	14φ x 300	0.5mm		兼用

アース棒標準図

件名

別府駐屯地 十文字原演習場避雷針設置

図名

避雷針標準図⑥

作成年月日

8.1.11

縮尺

図示

8/8

陸上自衛隊別府駐屯地